

tangent[®]
DANMARK 

Dab2go junior

DAB+/DAB/FM/Bluetooth radio



User's manual

사용자 설명서

Tangent Dab2go Junior

DAB/DAB+ and FM Radio with Bluetooth



탄젠트 오디오 Dab2go Junior 제품을 구입해 주셔서 감사합니다. 본 설명서는 탄젠트 오디오 제품을 조금 더 수월하게 사용할 수 있도록 작성되었으며 제품의 다양한 기능에 대해 안내 지침을 제공합니다. 제품 사용 전 설명서를 잘 읽어 보신 후 사용하시기 바랍니다.

감사합니다.

구성품

- 제품 설명서(영문)
- Dab2go Junior 라디오
- 전원 공급장치

제품 본체 구성

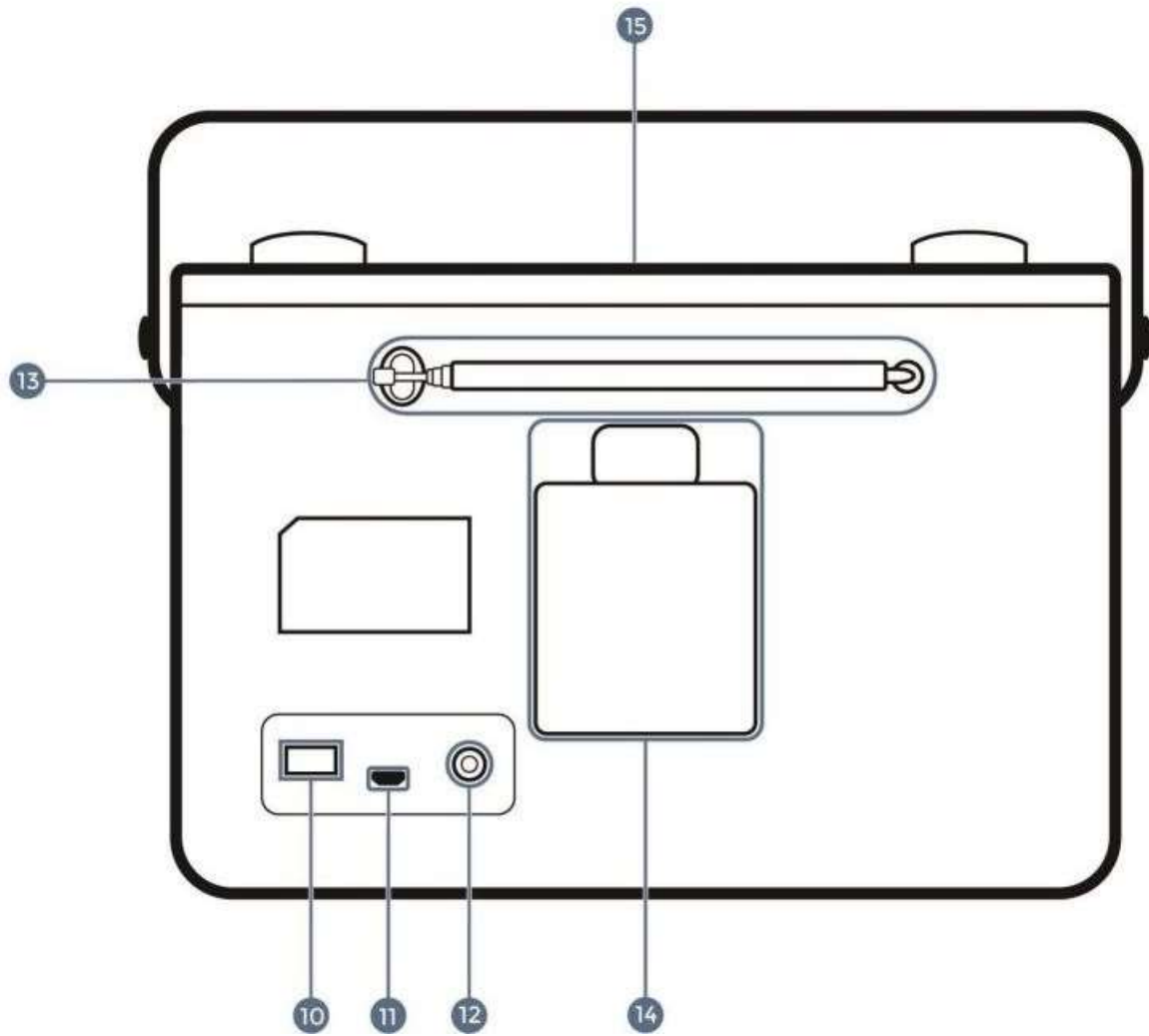
정면 (스피커 유닛은 한쪽에만 있습니다.)



1. 볼륨 -/+
2. 대기모드
3. 모드
4. 스캔
5. 메뉴

6. 선곡
7. 알람
8. 스누즈
9. 조정(선택)+/-/선택/▶▶

뒷면



10. 전원 on/off

11. USB전원 공급

12. 이어폰 연결단자

13. 안테나

14. 배터리 장착 커버

15. 화면

제품 사용전

포장을 분리한 후 제품 구성품 목록을 확인하고 사용하기 바랍니다.

작동 설명

기본 작동

- 제품 뒷면 USB 전원 공급 단자에 제공된 전원선을 합니다.
- 안테나를 최대한 끝까지 당겨 확장 하시기 바랍니다. 뒷면 스위치 "ON/OFF"를 "ON"에 둡니다(스탠바이 버튼을 눌러야 전원이 완전히 켜집니다).
- 스탠바이(STANDBY)버튼을 눌러 전원을 켭니다.
- 주파수를 선곡하기 위해서는 TUNE/ENTER 노브를 돌려서 원하는 주파수를 선택 후 TUNE/ENTER 노브를 눌러 청취합니다.
- 원하는 모드로 변경하기 위해서는 모드(MODE)버튼을 누릅니다.

여기서 모드는 DAB Radio(한국은 지원 안됨) / FM Radio / Bluetooth 모드 입니다.
- 표시창 화면은 10초후 자동적으로 어두워 집니다.

DAB Radio

- 모드(Mode) 버튼을 눌러 DAB Radio로 전환합니다. 안테나를 최대한 확장합니다.
- 자동스캔을 하려면 스캔(SCAN)버튼을 누른 후 놓아줍니다. 해당지역에서 방송중인 기지국을 자동으로 스캔하여 메모리에 저장합니다.
- 저장된 방송을 듣기 위해서는 TUNE/ENTER 노브를 눌러 원하는 방송을 찾은 후 다시 TUNE/ENTER 노브를 눌러 청취합니다.
- DAB 모드에서 시간과 날짜는 자동으로 동기화 됩니다.

FM Radio

안테나를 최대한 끝까지 당겨 확장 후 사용하세요(지역에 따라 수신율이 떨어질 수 있습니다)
라디오 청취를 위해서는 모드 버튼을 여러 번 눌러 DAB/FM/BT 중 라디오 모드로 전환합니다.
처음 사용시에는 FM주파수는 “87.5MHz”가 표시됩니다.

자동 선곡을 위해서는 스캔(SCAN)버튼을 누릅니다. 주파수 찾기가 시작된 후 첫번째 저장된 방송이 시작되게 됩니다. 아래 주파수 청취를 위해서는 스캔버튼을 몇 초간 누르면 아래 주파수로 이동합니다. INFO/MENU버튼을 누르면 현재 청취하는 방송 정보가 표시되며 누를 때마다 다 다른 모든 정보가 표시됩니다.

FM 스캔 세팅

라디오 선곡을 위해 강한신호(Only) 또는 약한신호(All) 사이에서 원하는 옵션을 설정 할 수 있습니다. 이는 약한 신호일 경우에도 스캔이 되게끔 설정 하는 기능으로 약한신호 선택시 모든 방송을 선곡하게 되므로 청취시 잡음이 발생할 수 있습니다.

설정을 위해서는 INFO/MENU버튼을 누른 상태로 Set Menu가 보이면 TUNE/ENTER 노브를 돌려 “FM Scan Setting” 옵션으로 들어가 강한신호(Only)또는 약한신호(All)사이에서 선택할 수 있습니다.

수동 스캔

특정 주파수 청취를 위해서는 TUNE/ENTER 노브를 앞뒤로 돌려 선곡하면 됩니다.

모노 / 스테레오 (스피커 유닛은 한쪽에만 있습니다.)

라디오 작동 중 TUNE/ENTER 노브를 눌러 “Set to Mono” 또는 “Set to Stereo”중 선택합니다.

블루투스 모드

모드(MODE)버튼을 눌러 블루투스 모드로 전환합니다. 화면에는 “Bluetooth Pairing”이라고 표시됩니다. 휴대폰 또는 블루투스 기기의 스위치를 켜 후 설정에서 “Dab2go Junir”를 선택한 후 페어링합니다. 페어링이 성공적으로 끝나면 화면에 “Bluetooth Paired Play/ Pause”라고 표시됩니다.

음악 재생 중 잠시 멈추는 경우 화면에 “Bluetooth Paired Pause”라고 표시되며 음악이 재생

중에는 “Bluetooth Paired Play”라고 표시됩니다.

TUNE/ENTER노브를 눌러 재생 또는 정지로 선택 가능합니다.

TUNE/ENTER를 돌려 이전 곡 다음 곡으로 재생 할 수 있습니다.

VOLUME -/+노브를 돌려 볼륨을 올리고 내리고 조절 할 수 있습니다.

프리셋(저장) 방송 조정

즐거찾기 방송 저장 방법

최대 10개의 FM 방송을 저장 할 수 있습니다.

원하는 방송을 선곡 후 청취합니다. PRESET버튼을 누르면 화면에 “ 1:(Empty)”가 표시됩니다.

이미 저장 한 후라면 방송국 이름과 숫자가 표시됩니다. TUNE/ENTER노브를 돌려 원하는 방송을 선택 후 TUNE/ENTER노브를 눌러 저장합니다. 화면에 “Preset #stored”라고 표시됩니다.

즐거찾기 방송 청취 방법

PERSET버튼을 누르면 화면에 저장된 방송이 표시됩니다. TUNE/ENTER노브를 돌려 원하는 방송을 선택 후 청취합니다.

메뉴 설정

라디오가 켜진 상태에서 “Set Menu”가 보일 때까지 INFO/MENU버튼을 누르고 있습니다. TUNE/ENTER노브를 돌려 원하는 서브 옵션을 선택합니다.

시간/날짜 설정

TUNE/ENTER 노브를 누르면 시간표시가 깜빡 입니다. TUNE/ENTER 노브를 돌려 정확한 시간을 설정 후 TUNE/ENTER노브를 눌러 선택합니다. 분/년도/달/날짜 설정도 마찬가지로 합니다.

공장초기화

라디오가 켜진 상태에서 INFO/MENU버튼을 누르고 있습니다. “Set Menu”가 보이면 TUNE/ENTER 노브를 돌려 “Factory reset ?<No>Yes”를 선택합니다. “Yes”를 선택하면 공장 초기화 상태가 됩니다.

듀얼알람 및 스누즈 설정

알람 설정

DAB2GO JUNIOR는 2개의 알람 설정이 가능합니다. 우선 알람 버튼을 눌러 알람 1 또는 알람 2를 선택합니다.

화면에 “ON”이 깜빡 거림이 표시될 때까지 TUNE/ENTER 노브를 누른 후 원하는 곳에서 TUNE/ENTER 노브를 눌러 선택합니다.

알람 시간이 깜빡이고, TUNE/ENTER를 돌려 시간 / 분 / 알람볼륨 / 알람 또는 DAB 또는 FM중 선택을 TUNE/ENTER 노브 돌려가며 조정하고 노브를 다시 눌러 각각의 옵션을 선택합니다.

참고로 알람 또는 DAB 또는 FM 선택은 알람이 작동하는 시간에 알람소리 또는 라디오로 켜지게 하는 기능입니다.

알람끄기

알람을 끄기 위해서는 알람 버튼을 눌러 알람 1또는 2를 선택 후 TUNE/ENTER노브를 돌려 “OFF”가 깜빡일 때 TUNE/ENTER 노브를 눌러 선택합니다.

알람 소리가 나올 때 멈추는 방법은 알람소리가 꺼질 때 까지 스탠바이 버튼을 누르고 있으면 됩니다.

취침모드(Sleep timer)

기기가 작동중일 때, 알람버튼을 누르고 있으면 “Set Sleep:OFF”가 표시됩니다. 이때 TUNE/ENTER 노브를 돌려 5분-15분-30분-45분-60분-90분-120분-OFF 중 선택합니다. 15분 선택하면 15분 후 기기는 스탠바이모드로 들어갑니다.

스누즈기능

알람이 울릴 때 스누즈 버튼을 누르면 9분 동안 기기는 스탠바이 모드로 들어갑니다.

완전하게 끄기 위해서는 스탠바이 버튼을 누르면 됩니다.

문제해결

문제	해결방안
소리 안남	주파수 정확하게 맞춥니다. 볼륨이 최저 상태인지 확인 후 볼륨을 올려줍니다. 헤드폰이 연결되어있는 지 확인합니다.
버튼 작동불능	기기를 끈 후 1~2 분 후 다시 켵니다.
FM 노이즈	안테나를 확인 또는 이동 하십시오. 라디오를 다른 장소로 이동 합니다. 신호강도가 높은 지역 방송국만 다시 스캔 하십시오.
소리가 찌그러짐	볼륨이 최고인지 확인 후 조정합니다.
신호가 잡히지 않음	신호가 약할경우 이므로 수동조절 또는 모노모드로 전환해서 청취합니다.
자동 시간 설정 안됨	DAB 청취 가능시에만 가능한 기능 입니다. 청취가능한 DAB 라디오 수신 지역으로 이동 후 이용합니다.

Specifications

Description DAB/DAB+/FM Radio with
Bluetooth Display 2 line display
FM 87.5 – 108.0 MHz
DAB/DAB+ Band III
Power adaptor Input : AC 100–240V, 50/60
Hz Output : DC 5V, 1A
Connections
DC IN (power supply)
EARPHONE (3.5mm
socket)

다담인터내셔널 AS 센터

경기도 고양시 일산동구 일산로380번길3 , 1층

Tel 070.8275.0706 Fax 02-786-0709 Email

info@dadamint.co.kr



Dab2go junior

DAB+/DAB/FM/Bluetooth radio

WWW.TANGENT-AUDIO.COM

